

'Feel
your Airport'

Primary Cable is the Backbone

GE-RWB

*Luz Elevada de Barra de Ala
de Umbral de Pista*

OACI

Manual de Diseño de Aeródromos
Anexo 14, Volumen 1

EASA

CS-ADR-DNS Issue 5

AENA

DIN/DSEYN/PPT/010-03/12

STAC

SPE/SE/E/VIS/6008

IEC

61827

FAA

AC150/5345-46, EB67

Luz Elevada de Barra de Ala
de Umbral de Pista

Descripción

Luz LED de bajo consumo regulable (EB67).

Compatible con infraestructuras existentes (6, 6A IEC/FAA RICs, de tiristores o IGBT).

Arquitectura sin transformador con baja corriente de arranque y alto factor de potencia.

Cuerpo de aluminio fundido revestido en polvo resistente a los rayos -UV-.

Piezas compartidas con todo el rango de luces gracias al diseño modular para reducir el número de referencias.

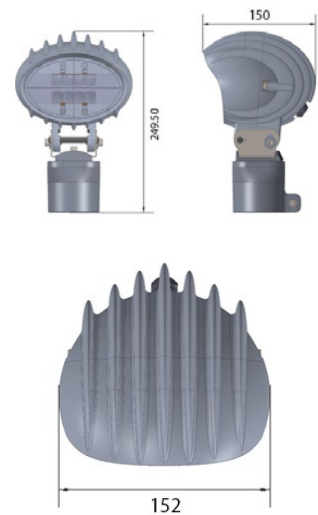
Funcionamiento fail-open en caso de fallo.

Protección ante descargas.

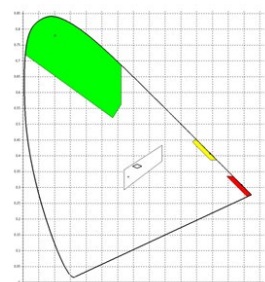
Datos Técnicos

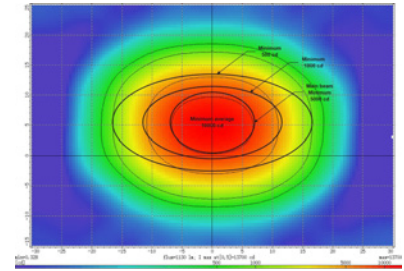
Ambiente	
Temperatura de funcionamiento	-55°C/+55°C
Temperatura de almacenamiento	-55°C/+85°C
Índice de protección	IP68
Humedad	0%-100%
Mecánicos	
Anchura	152mm
Altura	249,50mm
Peso	2,9kg
Eléctricos	
Alimentación	2,8A - 6,6A
I max	12A
Potencia	<18W
Factor de potencia	>97%
Tiempo de vida	>80000H

Dibujo



Cromaticidad

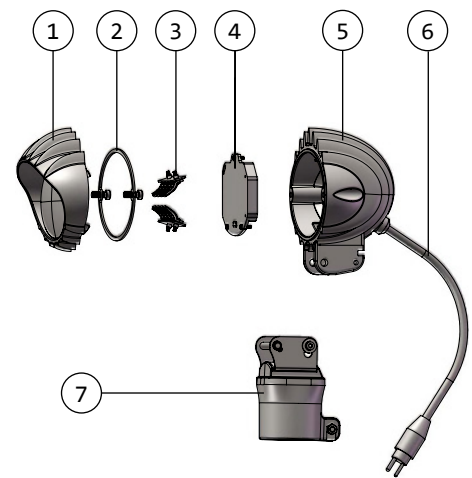




Verde

Componentes y piezas de repuesto

Dibujo de Referencia	Parte	Código
1 y 2	Parte frontal baliza elevada uni. con lente	ELEVBOD0003
5, 6 y 7	Parte trasera baliza elevada unidireccional	ELEVBOD0004
-	Mecanismo de ajuste baliza elevada uni.	ELEVBOD0005
2	Junta elíptica para baliza elevada uni.	ELEVBOD0006
-	Cable conexión LED-02	ELEVINT0000
6	Latiguillo de cable 50cm	LIAC0000001
-	Módulo fail open	LIACINT0000
4	Módulo driver	LIACINT0007
3	Barra LED - G0A0C	ELEVLEDG000
-	Manguito frangible	LIACINSEL01
-	Plato base de 187mm	LIACINSEL00



Código para pedidos





GRP Iluminación, S.A.U.

Calle de los Reyes Católicos, 6. Nave 102
28108 - Alcobendas (Madrid) - Spain / +34 91 327 19 66



GRP

www.grp-airsys.com