

*'Feel
your Airport'*

Primary Cable is the Backbone

GI-RED

Luz Empotrada de Borde de Pista

Cumplimiento de la normativa

OACI

Manual de Diseño de Aeródromos
Anexo 14, Volumen 1

EASA

CS-ADR-DNS Issue 5

AENA

DIN/DSEYN/PPT/011-03/12

STAC

SPE/SE/E/VIS/6008

IEC

61827

FAA

AC150/5345-46, EB67

Uso

Luz Empotrada de
Borde de Pista

Descripción

Bajo resalte sobre el pavimento (6mm) en luces empotradas de 12".

Luz LED de bajo consumo regulable (EB67).

Compatible con infraestructuras existentes (6, 6A IEC/FAA RICs, de tiristores o IGBT).

Arquitectura sin transformador con baja corriente de arranque y alto factor de potencia.

Cuerpo de aluminio forjado.

Piezas compartidas con todo el rango de luces gracias al diseño modular para reducir el número de referencias.

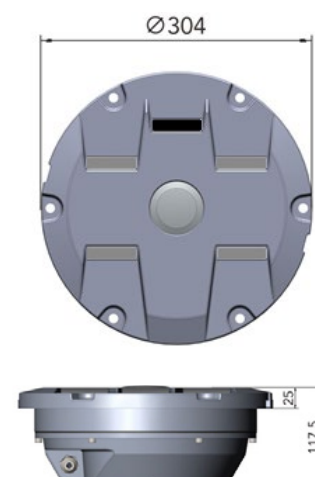
Funcionamiento fail-open en caso de fallo.

Protección ante descargas.

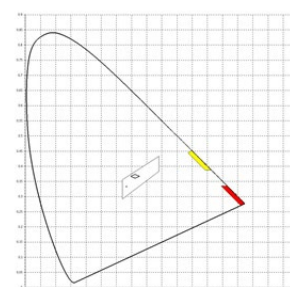
Datos Técnicos

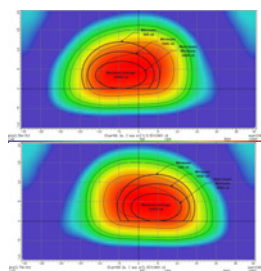
Ambiente	
Temperatura de funcionamiento	-55°C/+55°C
Temperatura de almacenamiento	-55°C/+85°C
Índice de protección	IP68
Humedad	0%-100%
Mecánicos	
Diámetro	304mm
Resalte	6mm
Altura	89mm
Peso	6kg
Eléctricos	
Alimentación	2,8A - 6,6A
I max	12A
Potencia	<56W (WW), 51W (WY), <37W (WR), <32W (YR) + 7W OMNI
Factor de potencia	>97%
Tiempo de vida	>80000H

Dibujo

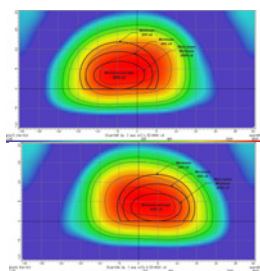


Cromaticidad

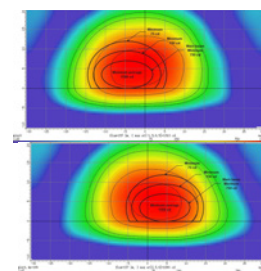




Blanco



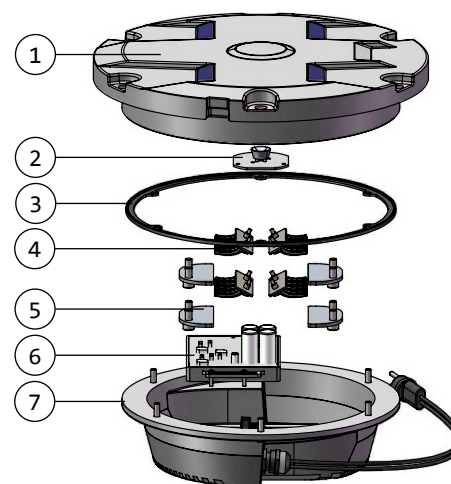
Amarillo



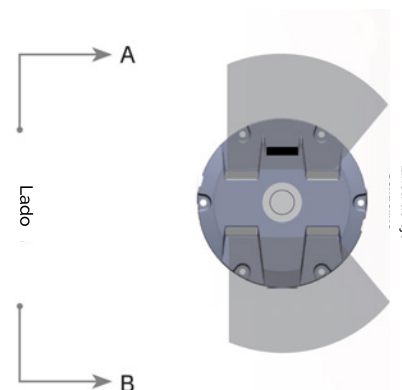
Rojo

Componentes y piezas de repuesto

Dibujo de Referencia	Parte	Código
1, 2 y 4	Cubierta superior baliza 12" con 3 prismas	IN12TOP0001
1, 2 y 4	Cubierta superior baliza 12" con 4 prismas y lente omnidireccional	IN12TOP0003
6 y 7	Cubierta inferior baliza 12" con un latiguillo	IN12BOT0000
4	Soporte para prisma baliza 12"	IN12INT0000
-	Cable conexión LED-03	IN12INT0001
-	Etiqueta para banco convergencia	LIACINTWC00
-	Etiqueta para rojo convergencia	LIACINTRC00
-	Etiqueta para amarillo convergencia	LIACINTYC00
-	Módulo fail open	LIACINT0000
2	Junta para baliza de 12"	IN12INT0002
-	Junta para caja base de 12"	IN12EXT0001
5	Módulo driver para 1 latiguillo	LIACINT0004
3	Barra LED - Y1A1D	IN12LEDYR00
3	Barra LED - Y1A2D	IN12LEDYL00
3	Barra LED - W1A1D	IN12LEDWR00
3	Barra LED - W1A2D	IN12LEDWL00
3	Barra LED - R1A1D	IN12LEDRR01
3	Barra LED - R1A2D	IN12LEDRL01
3	Barra LED - W2R0H	IN12LEDW001
7	Latiguillo de cable 40cm con prensaestopas	LIAC0000000



Código para pedidos





GRP Iluminación, S.A.U.

Calle de los Reyes Católicos, 6. Nave 102
28108 - Alcobendas (Madrid) - Spain / +34 91 327 19 66



GRP

www.grp-airsys.com