

'Feel
your Airport'

Primary Cable is the Backbone

GI-REN

Luz Empotrada de Fin de Pista

OACI

Manual de Diseño de Aeródromos
Anexo 14, Volumen 1

EASA

CS-ADR-DNS Issue 5

AENA

DIN/DSEYN/PPT/010-03/12

STAC

SPE/SE/E/VIS/6008

IEC

61827

FAA

AC150/5345-46, EB67

Luz Empotrada de
Fin de Pista

Descripción

Bajo resalte sobre el pavimento (3,5mm) en luces empotradas de 8".

Luz LED de bajo consumo regulable (EB67).

Compatible con infraestructuras existentes (6,6A IEC/FAA RICs, de tiristores o IGBT).

Arquitectura sin transformador con baja corriente de arranque y alto factor de potencia.

Cuerpo de aluminio forjado.

Piezas compartidas con todo el rango de luces gracias al diseño modular para reducir el número de referencias.

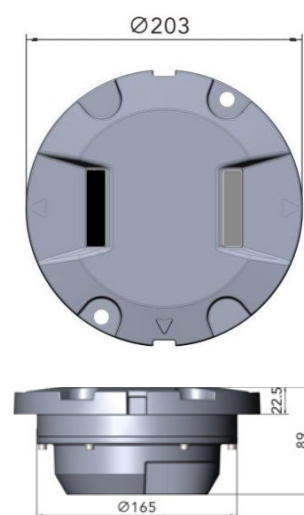
Funcionamiento fail-open en caso de fallo.

Protección ante descargas.

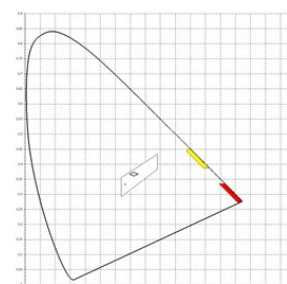
Datos Técnicos

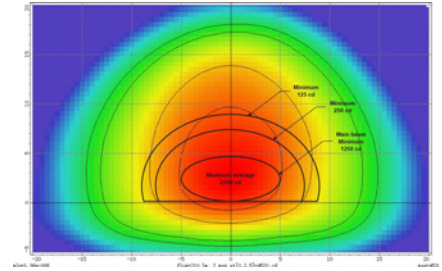
Ambiente	
Temperatura de funcionamiento	-55°C/+55°C
Temperatura de almacenamiento	-55°C/+85°C
Índice de protección	IP68
Humedad	0%-100%
Mecánicos	
Diámetro	203mm
Resalte	3,5mm
Altura	89mm
Peso	2,8kg
Eléctricos	
Alimentación	2,8A - 6,6A
I max	12A
Potencia	<16W
Factor de potencia	>97%
Tiempo de vida	>80000H

Dibujo



Cromaticidad

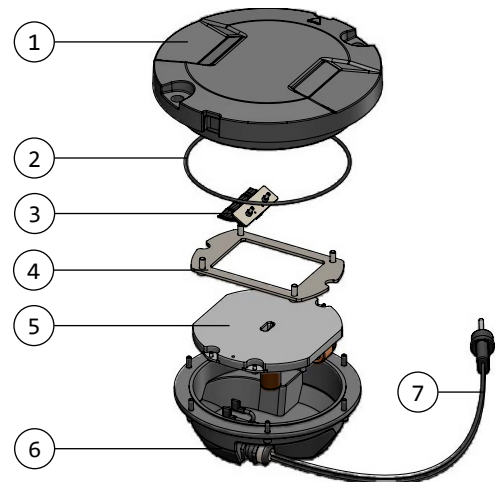




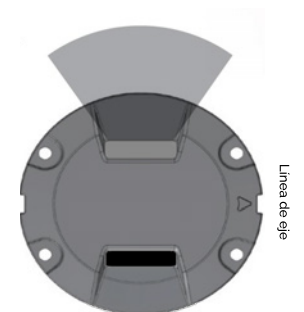
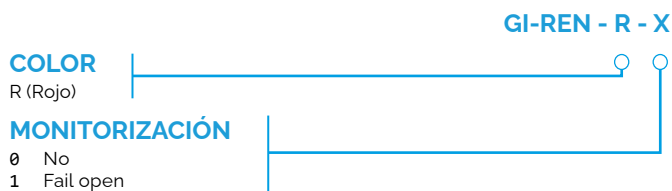
Rojo

Componentes y piezas de repuesto

Dibujo de Referencia	Parte	Código
1, 2 y 4	Cubierta superior baliza 8" con prismas	IN08TOP0000
6 y 7	Cubierta inferior baliza 8" con un latiguillo	IN08BOT0000
-	Cable conexión LED-01	IN08INT0000
-	Etiqueta para rojo recto	LIACINTRS00
-	Etiqueta para rojo convergencia	LIACINTRC00
4	Soporte para prisma baliza 8"	IN08INT0001
2	Junta para baliza de 8"	IN08INT0002
-	Junta para caja base de 8" tipo T	LIACEXT0000
-	Módulo fail open	LIACINT0000
5	Módulo driver para 1 latiguillo	LIACINT0002
3	Barra LED - R0A0A	IN08LEDR000
7	Latiguillo de cable 40cm con prensaestopas	LIAC0000000



Código para pedidos





GRP Iluminación, S.A.U.

Calle de los Reyes Católicos, 6. Nave 102
28108 - Alcobendas (Madrid) - Spain / +34 91 327 19 66



GRP

www.grp-airsys.com